

# 一戸建て住宅 処理槽付ディスポーザ

『ディスポーザでキッチンを水洗化したい』

ゴミの収集が毎日ではないので、一時的な保管が必要です。暑い時には、溜めた生ゴミが特有の臭いを発生して厄介です。

なかには冷蔵庫で2～3日、生ゴミを保管される方も・・・。

そんな面倒な生ゴミの処理を手間いらずにするのがディスポーザです。



生ゴミを溜めずにディスポーザへポイッ！  
ジュース状に粉碎して、水で流す手軽さ！



お客様が検討し選び抜いた  
きれいなキッチンに、  
三角コーナーは似合いません。  
ディスポーザは、  
キッチンを水洗化し、  
清潔な生活を応援します。



三角コーナーがなく  
キッチンはスッキリ♪

キッチンの  
イヤ～な臭いとも  
サヨナラ♪

ゴミが減り  
面倒なゴミ出しも  
ラックラク♪

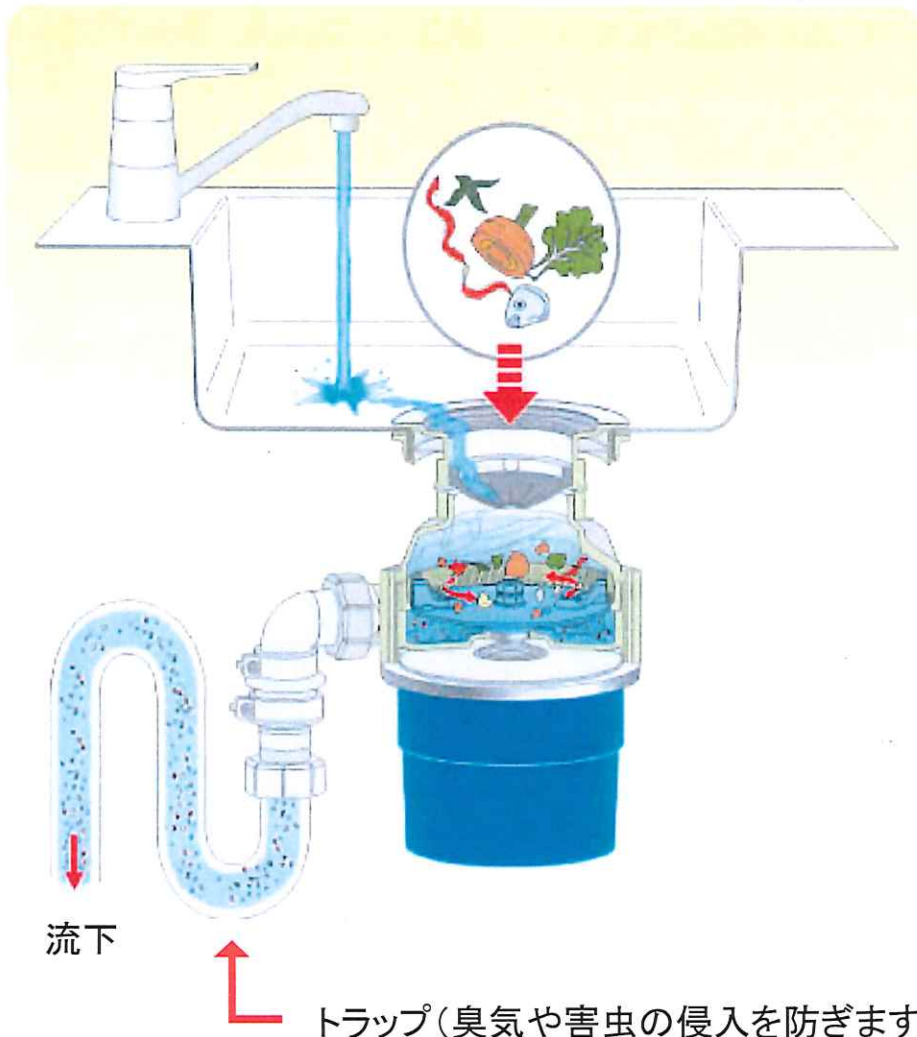
お気軽にご相談ください（0120-035-309）

 株式会社クリーンテックサービス  
石川県金沢市三口町火278番地 TEL: 076-254-0035

# ディスポーザとは

ディスポーザはキッチンのシンク下に吊り下げて設置されます。

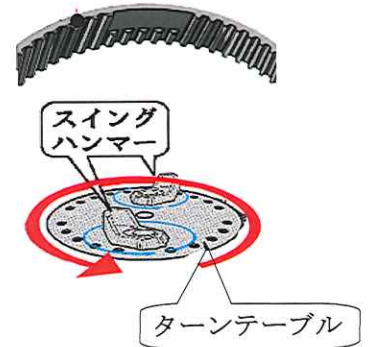
キッチンから出る調理クズや残菜などの生ゴミを細かく粉碎し、水と一緒に流す装置です。



## 粉碎のしくみ

- ・水と生ゴミはモーターで高速回転させたターンテーブルに落ちます。
- ・ターンテーブルについたハンマーの遠心力で生ゴミを叩き、周縁部の刃溝(シュレッター)に勢いよく押付け碎きます。
- ・ジュース状の粉碎物は刃溝とターンテーブルの隙間から出口へ排出されます。

刃溝(シュレッター)



※フードプロセッサーのような刃物はありません。  
消耗する交換部品がなく、費用は発生しません。



## ディスポーザが不得意な生ゴミ

- 柔らかくてハンマーで叩けない・・・鳥皮、生魚の皮
- 固い果物の種…………… マンゴー、桃、杏の種
- 固い骨…………… スペアリブ、ブリのカマ
- 細い繊維になりディスポーザを閉塞させるゴミ  
…………… 筍の皮、とうもろこしの皮、パイナップルの葉
- 排水管を詰まらせるもの  
…………… 卵の殻、貝類(アサリ、シジミ)の殻

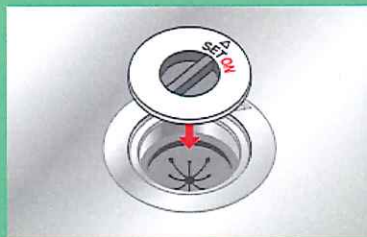


# ディスポーザは安心して使えます。

投入口のフタがスイッチです。  
運転中はフタがロックされ、安全です。



① 生ゴミを投入。



② フタスイッチをセット。



③ 蛇口を開いて給水を開始、フタスイッチをON。ブザーが鳴り運転が開始。



④ 運転終了のブザーが鳴ったら、給水を止めてフタスイッチを元にもどす。

- 固い粉砕物が飛び出す危険はありません。
- 運転中には手が中に入りません。
- ディスポーザの中は、粉砕生ゴミの激しい水流で洗浄され、いつも清潔です。
- メンテナンスは週1回程度、冷凍庫の角氷を10個程度投入して粉砕し、水を流せば「ヌメリ」がとれます。

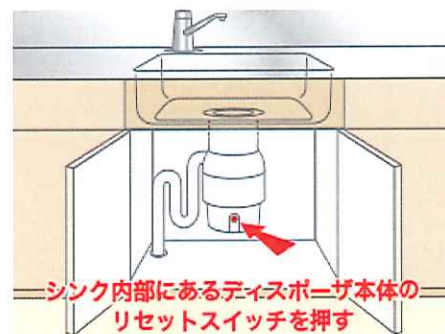
誤ってスプーン等が入っても、安全装置で停止します。

粉砕するモーターに負担がかかる金属片等が混入した場合には、モーターの過電流防止装置が働き、すぐにディスポーザを停止させるしくみです。

再度運転するには、

1. 原因物を取り出す。
2. モーターのリセットを行います。

一般的なディスポーザのリセット方法



シンク内部にあるディスポーザ本体のリセットスイッチを押す

引き出し式キッチン、引き出しの奥にディスポーザが取付けられているためリセットスイッチが押しづらい。

フロムディスポーザのリセット方法



フタスイッチだけで簡単リセット

キッチンの種類に関係なく、簡単にリセットできます。

生ゴミ以外のモノが入ると、振動と異音で知らせてくれます。

つまようじ、輪ゴム、刺身等の飾りプラスチックなどがディスポーザに入ると、ディスポーザの回転に異常が起き、振動と異音が出ます。

原因物を取り出せば、問題なく運転できます。

# 「処理槽付ディスポーザ」は一戸建て住宅でも設置使用できます。

日本下水道協会が定める規定  
平成25年3月基準（案）に適合し、認可されています。



粉碎した生ゴミを排水として下水道に流すと、一定の負荷がかかります。そのため、ディスポーザ単体での設置・使用を制限している自治体が多くあります。

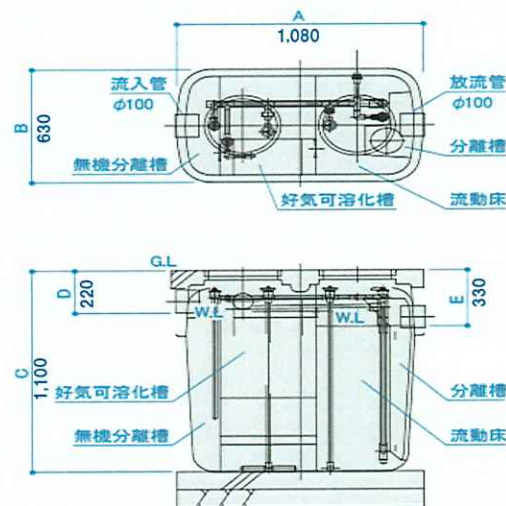
「処理槽付ディスポーザ」(DDY型)は、最も厳しい基準での合格システムです。  
全国どこの自治体の下水道でも問題なくスムーズに申請設置できます。

## コンパクトなFRP処理槽

ブロワーで圧縮した空気を吸込み、臭いのない好気性微生物で生ゴミを分解処理します。



ブロワー : 80L/min  
(单相100v80w)  
マンホール :  $\Phi 300 \times 2$   
(乗用車は積載不可の軽量型)





# 家庭用ディスポーザ

(公社)日本下水道協会  
規格適合評価品・製品認証品

大容量 / 自動給水対応モデル

## YS-8100

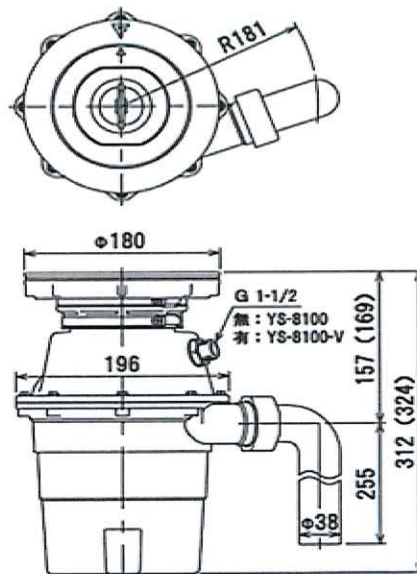


- 一回の運転で標準生ゴミを約1,000g処理できます。
- 人工大理石シンクにも取付可能です。

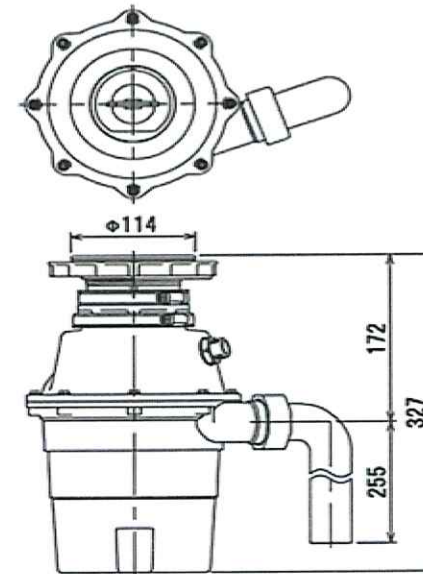
### 取付可能シンク

型式	排水径口	シンク材質
YS-8100	180	ステンレス
YS-8100-180M	180	ステンレス/人工大理石
YS-8100-115	115	ステンレス/人工大理石

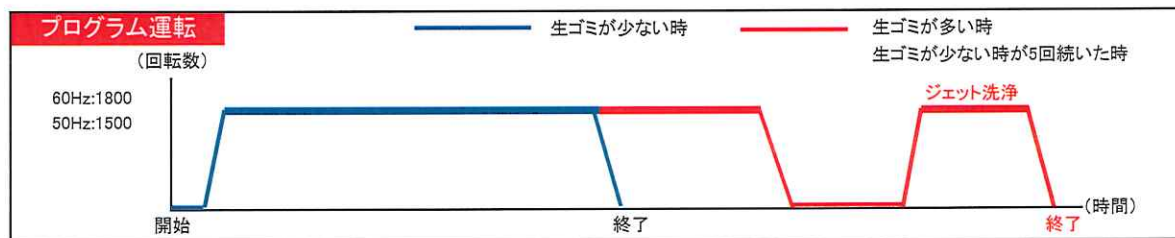
排水口径  
Φ180用



排水口径  
Φ115用



( )はYS-8100-180Mの寸法



製品型式	YS-8100		
運転方式	フタスイッチ運転	モーター仕様	
終了検知	自動停止	型式	単相誘導電動機
洗浄機能	ジェット洗浄	電源	単相100V 50/60Hz
粉碎室容量	1.5L	定格消費電力	379W/384W/ 50/60Hz
製品重量	5.6kg	定格時間	5分

# 家庭用ディスポーザ

(公社)日本下水道協会  
規格適合評価品・製品認証品

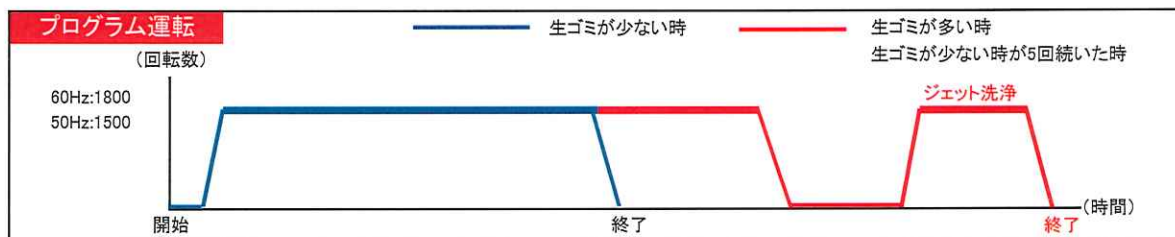
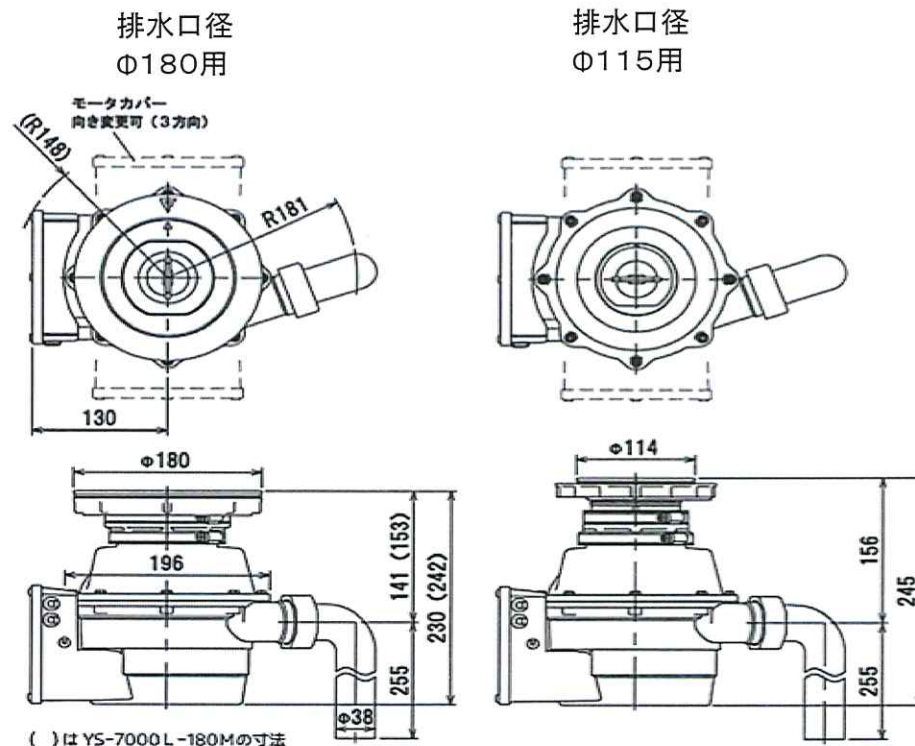
中容量 / 偏平モデル  
**YS-7000L**



- 一回の運転で標準生ゴミを約850g処理できます。
- 人工大理石シンクにも取付可能です。

## 取付可能シンク

型式	排水径口	シンク材質
YS-7000L	180	ステンレス
YS-7000L-180M	180	ステンレス/人工大理石
YS-7000L-115	115	ステンレス/人工大理石

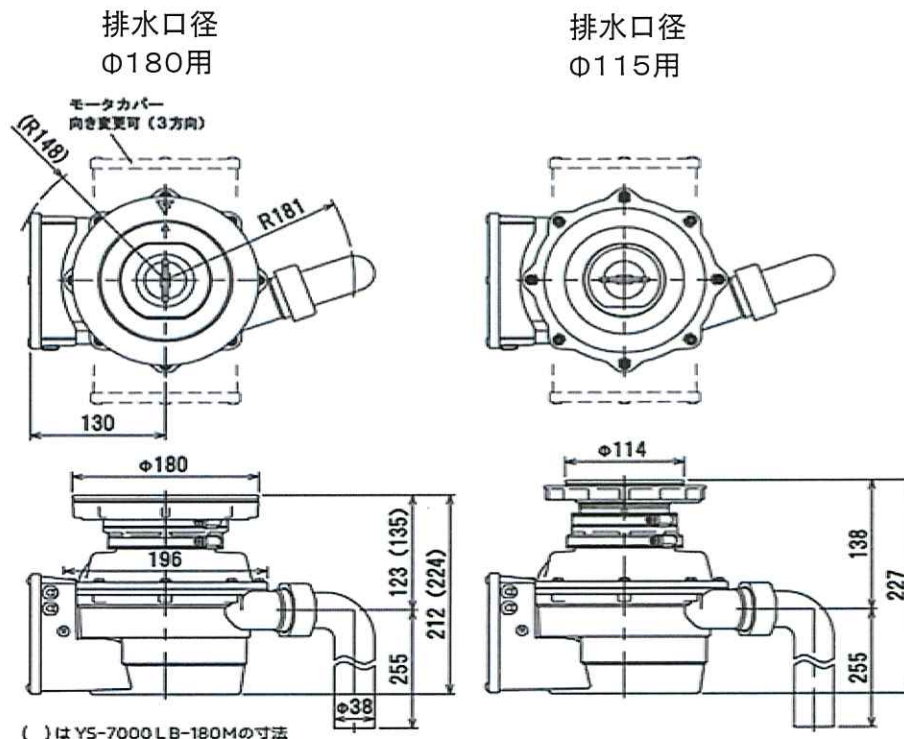


製品型式	YS-7000L		
運転方式	フタスイッチ運転	モーター仕様	
終了検知	自動停止	型式	单相誘導電動機
洗浄機能	ジェット洗浄	電源	单相100V 50/60Hz
粉碎室容量	1.3L	定格消費電力	379W/384W/ 50/60Hz
製品重量	5.6kg	定格時間	5分

# 家庭用ディスポーザ

(公社)日本下水道協会  
規格適合評価品・製品認証品

## 中容量 / 超扁平モデル YS-7000LB



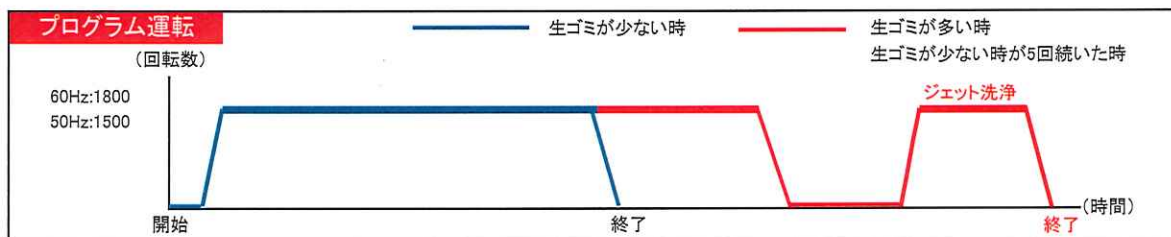
- 一回の運転で標準生ゴミを約650g処理できます。
- 人工大理石シンクにも取付可能です。

### 取付可能シンク

型式	排水径口	シンク材質
YS-7000LB	180	ステンレス
YS-7000LB-180M	180	ステンレス/人工大理石
YS-7000LB-115	115	ステンレス/人工大理石

- 製品の高さが低いため、引出式キッチンでも切り欠き加工不要で取付ができます。

※キッチンによっては加工が必要な場合や取付できない場合もございます。



製品型式	YS-7000LB		
運転方式	フタスイッチ運転	モーター仕様	
終了検知	自動停止	型式	单相誘導電動機
洗浄機能	ジェット洗浄	電源	单相100V 50/60Hz
粉碎室容量	1.0L	定格消費電力	379W/384W/ 50/60Hz
製品重量	5.6kg	定格時間	5分



# 北陸限定価格

## ¥374,000—(消費税込)



### ディスポーザ

- ディスポーザ本体
- トラップ
- 取付工事費

(※コンセント工事は別途)



### 処理槽

- 処理槽本体(軽量マンホール共)
- ブロワー
- 現地までの運搬費

(※埋設工事は別途)



# 株式会社クリーンテックサービスは、

★排水処理施設をメンテナンスする会社です。  
平成4年の創業以来、多くの経験と技術を蓄積しています。

## ● 汚水処理施設のメンテナンス



## ● 農業集落排水のメンテナンス



## ● 医療排水処理のメンテナンス



★富山、石川、福井、北陸地区の  
処理槽付ディスポーザを修繕・取替・メンテナンスしています。

## ● 一戸建て住宅の 処理槽付ディスポーザ

- ◆ディスポーザトラブル  
対応・修繕・取替を行っています。
- ◆各戸のディスポーザ処理槽を年間  
2～3回メンテナンスしています。

## ● 集合住宅の 処理槽付ディスポーザ



各住戸からの生ゴミ排水を集め  
「ニオイ」を出さず処理。

## ● 業務用厨房の 処理槽付ディスポーザ



病院・老人ホーム等の  
生ゴミ処理をお手伝い。